



СТН™

российские
технологии
дверных и
оконных
приборов

**ПЕТЛЯ СТН-2431
С ФУНКЦИЯМИ ДОВОДЧИКА
ДЛЯ ДВЕРЕЙ
ИЗ ПВХ-ПРОФИЛЯ**

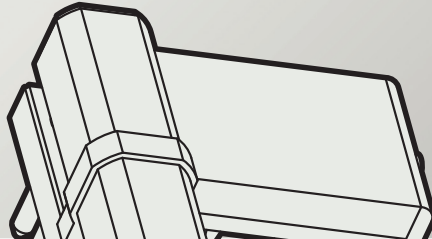
ТЕХНИЧЕСКИЙ КАТАЛОГ

● Инновационная
● Модульная
● Автоматическая
● Система закрывания

Новый механизм, обеспечивающий автоматическое закрывание двери и исключающий применение рычажного дверного доводчика.

Одновременно:

- дверная петля,
- доводчик,
- фиксатор открытого положения двери

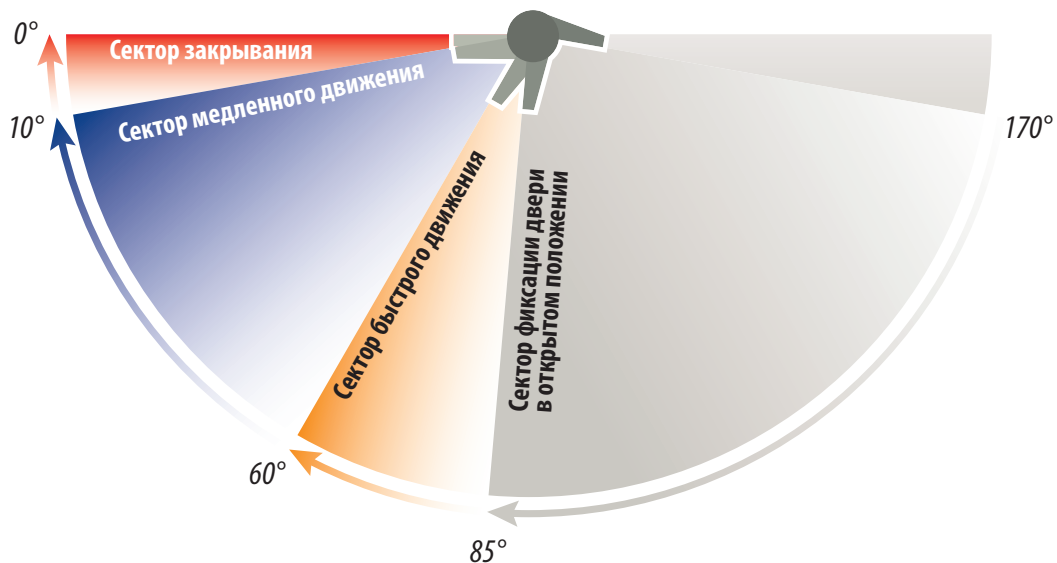


Угол открывания и скорость движения двери при закрывании

При открывании на угол до 85° дверь закрывается автоматически.

Обратное движение двери происходит с разной скоростью:

- в диапазоне до 85° дверь закрывается быстро,
 - в диапазоне $60^\circ - 10^\circ$ дверь движется медленнее,
 - в диапазоне от 10° дверь ускоряется, чтобы захлопнуться.
- при открывании двери на угол от 85° до 170° дверь фиксируется, и обратный ход двери возможен после приложения усилий для её закрывания.



ОГЛАВЛЕНИЕ

Термины и определения	2
1. Назначение. Область применения	3
2. Рекомендации по расчету количества петель	5
Конструкция петли	6
3. Инструкция по монтажу петли – доводчика СТН-2431	7
4. Установка двери	10
5. Регулировка положения двери и скорости закрывания	11
6. Техническое обслуживание и гарантийные обязательства	12

ТЕРМИНЫ И ОПРЕДЕЛЕНИЯ

Фурнитура	ручки, петли, нажимные гарнитуры, шпингалеты и другие детали, обеспечивающие открывание и закрывание створки дверного блока
Рама	неподвижная часть дверного блока
Створка	подвижная часть дверного блока
Система профилей	совокупность размеров сопряжения рамного и створочного профилей
Н	высота дверной створки
Дверная петля	элемент, благодаря которому дверь крепится к дверной раме и обеспечивает функции открывания и закрывания дверной створки
Правое открывание двери	при открывании двери на себя петли правосторонней двери остаются справа, а дверная ручка слева. Дверь можно открыть правой рукой
Левое открывание двери	при открывании двери на себя петли левосторонней двери остаются слева, а дверная ручка справа. Дверь можно открыть левой рукой



Левое открывание Правое открывание

Доводчик	устройство или механизм, плавно возвращающий дверь в закрытое положение
Ось- демпфер	элемент в конструкции дверной петли, регулировкой которого достигается уменьшение или увеличение скорости закрывания дверной створки
Ось- пружина	элемент в конструкции дверной петли, создающий постоянное усилие, направленное на закрывание дверной створки
Ось- пустышка или ось без функций	элемент в конструкции дверной петли, выполняющий функции шарнира

1. НАЗНАЧЕНИЕ. ОБЛАСТЬ ПРИМЕНЕНИЯ

Петли СТН-2431 предназначены для установки на двери, изготовленные из профильных ПВХ-систем с наплавом 17–21 мм. Тип – накладные.

Окраска поверхности по каталогу RAL.



Исполнение – двух – и трехсекционные, для правого и левого открывания.

Диапазон регулирования: по вертикали ± 5 мм, по горизонтали ± 5 мм.

Расчетная масса двери для любого комплекта петель – не более 80 кг.

Комплект петель СТН-2431 разного типа обеспечивает управляемое самозакрывание дверей, одновременно выполняя функции петли и навесного доводчика, является альтернативой традиционным рычажным доводчикам.

Таблица 1. Типы петель

Конструктивные особенности петли	Обозначение	Типы петель. Обозначение.		
		Петля с осью-демпфером	Петля с осью-пружиной	Петля с осью без функций
Двойная петля	СТН-2431	СТН-2431.01	СТН-2431.00	СТН-2431.02
Тройная петля	СТН-2431.10	СТН-2431.11	СТН-2431.10	СТН-2431.12

► **Таблица 2. Ось-демпфер. Варианты исполнения. Спецификация**

Обозначение	Назначение	Для створки левого/правого исполнения
D2	Демпфер для двухсекционной петли	LH/RH
D3	Демпфер для трехсекционной петли	

Пример обозначения оси-демпфера: D3RH

Пример обозначения петли с осью-демпфером: СТН-2431.10 R (Ось-демпфер D3RH)

Таблица 3. Ось-демпфер. Внешние отличия

Функции	Ракурс	Изображение	
Применяемость	Вид сверху		
		D2	D3
Направление открывания двери	Вид снизу		
		Без точки	Точка 2 мм
		Левое LH	Правое RH

► **Ось без функций** имеет обозначение E (Empty), не имеет отметок, не разделяется на левое/правое исполнение.



► **Ось-пружина** имеет разные исполнения, отличающиеся:

- по величине усилия пружины **S**,
- по углу фиксации дверной створки в открытом положении **C**.

Величина усилия пружины прямо пропорционально связана с весом дверной створки. Чем тяжелее створка, тем больше должно быть усилие на оси – пружине.

Угол фиксации дверной створки от веса створки не зависит.

Таблица 4. Ось-пружина. Варианты исполнения по величине усилия

Обозначение	S1	S2	S3
Усилие пружины, Нм	0,48	0,55	0,80
Направление открывания двери Левое/правое	LH/RH		

Таблица 5. Ось-пружина. Варианты исполнения по величине угла фиксации створки в открытом положении

Обозначение	C0	C1	C2
Угол фиксации в открытом положении	Без фиксации	Фиксация при открытии на угол 85–170°	Фиксация при открытии на угол 120–170°

- Фиксация двери отсутствует.
Ось-пружина C0
- Фиксация открытой двери в диапазоне 120°–170°.
Ось-пружина C2
- Фиксация открытой двери в диапазоне 85°–170°.
Ось-пружина C1

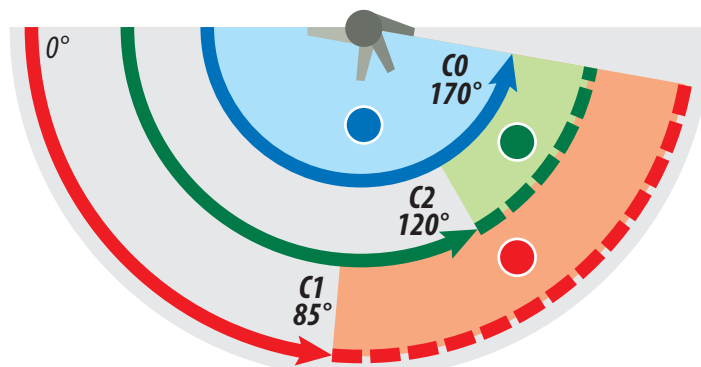


Таблица 6. Ось-пружина. Внешние отличия

Функции	Ракурс	Изображения		
Величина усилия	Вид сверху			
		Стандарт	Точка 2 мм, длина оси 95 мм	Точка 2 мм, длина оси 140 мм
		S1 (0,48)	S2 (0,55)	S3 (0,80)
Функция фиксации	Вид снизу			
		Без рисков	Одна риска	Две риски
		C0 без фиксации	C1 фиксация 85°	C2 фиксация 120°
Направление открывания двери	Вид снизу			
		Без точки	Точка 2 мм	
		Левое LH	Правое RH	

Пример обозначения оси-пружины: S2C1RH

пример обозначения петли с осью-пружиной: СТН- 2431.01 R (Ось-пружина S2C1RH)

2. РЕКОМЕНДАЦИИ ПО РАСЧЕТУ КОЛИЧЕСТВА ПЕТЕЛЬ

При выборе типа петель, их количестве и варианте установки необходимо правильно рассчитать массу двери. В расчетную массу двери включается масса створки, стеклопакета и масса комплектующих (ручки, замки и т.п.). Расчетная масса двери должна быть соотнесена с другими факторами и откорректирована.

Таблица 8.

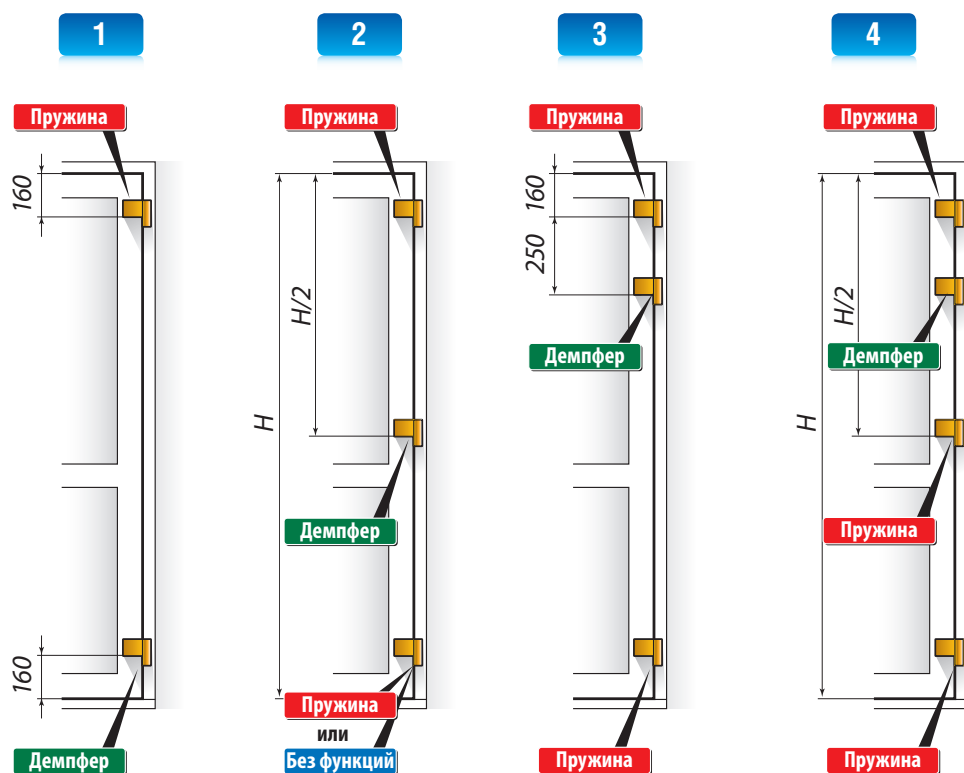
Фактор	Поправка массы
Двери подвержены сильным ветровым нагрузкам	+10%
Двери могут быть подвержены дополнительным физическим нагрузкам	+10%

Количество петель, тип петель и вариант установки определяются в зависимости от условий эксплуатации двери.

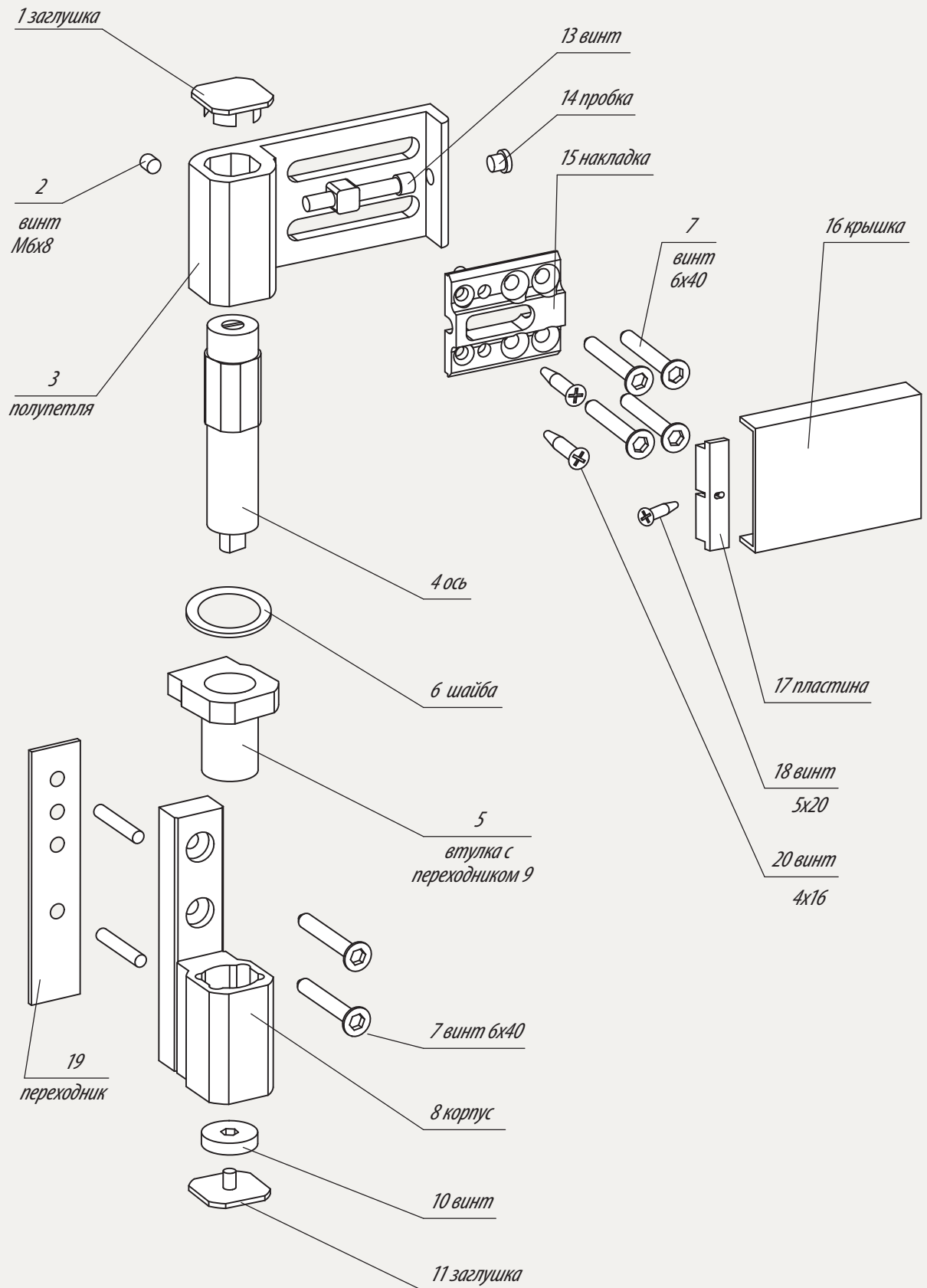
Таблица 9.

Условия эксплуатации	Количество открываний в день	Расположение двери на объекте	Масса створки, кг	Макс. размеры створки Н*В, мм	Количество монтируемых петель, шт.	Вариант установки петель
Низкая и средняя интенсивность	0-350	Жилые дома, коммерческие и промышленные объекты без интенсивного использования	До 35	2100*1250	2	1
			35-60	2500*1250	3	2
Высокая интенсивность	351-4000	Основные входы в жилые дома, общественные здания и магазины	35-60	2100*1250	3	3
			60-80	2500*1250	4	4

Варианты и схема установки петель



КОНСТРУКЦИЯ ПЕТЛИ



3. ИНСТРУКЦИЯ ПО МОНТАЖУ ПЕТЛИ – ДОВОДЧИКА СТН-2431

3.1. Положить дверь на горизонтальную поверхность. Выставить створку по периметру. Разметить стойки створки и рамы для сверления отверстий в соответствии с выбранным вариантом установки петель. Установить кондуктор СТН-2444 и просверлить по нему сверлом Ø5 мм 4 отверстия на раме и 6 отверстий на створке.

СТН-2431

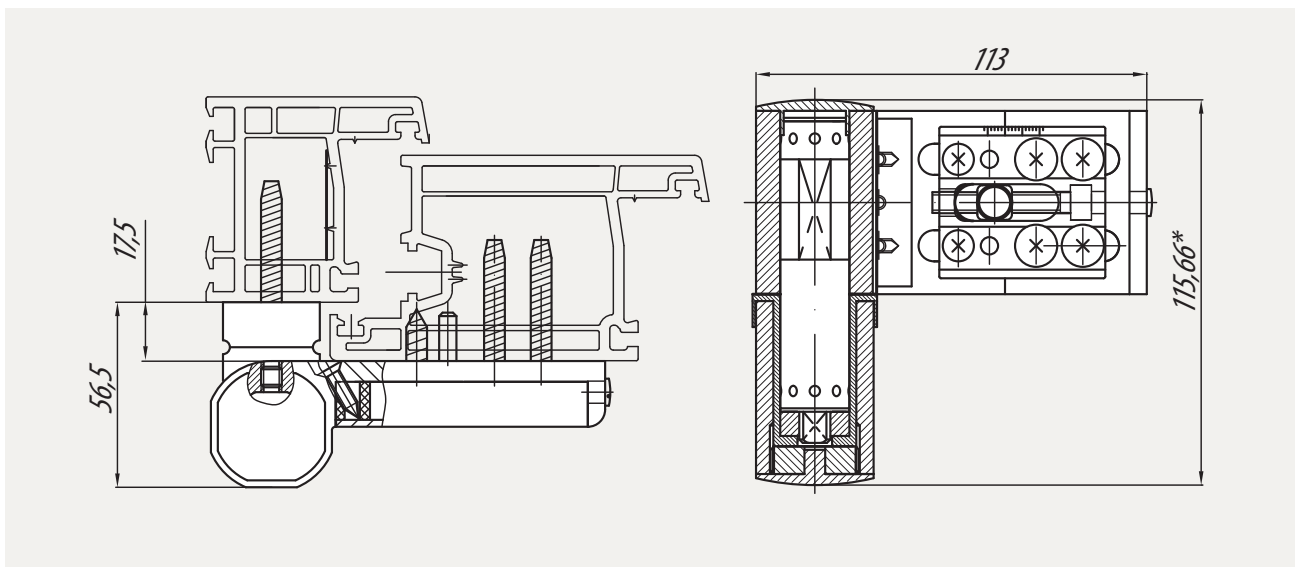
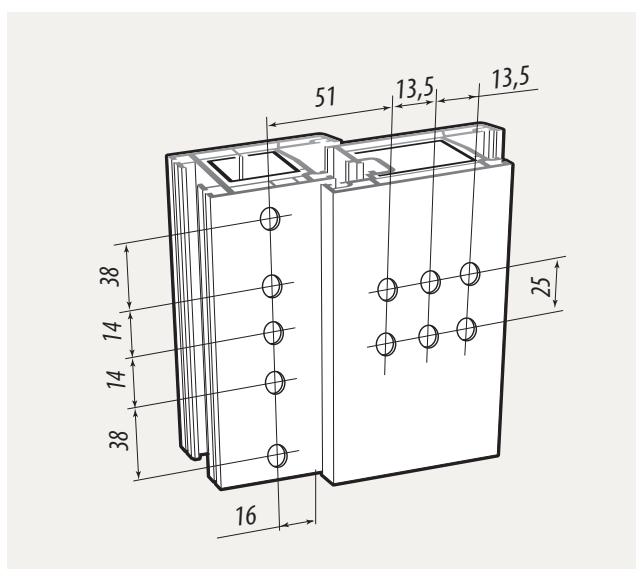


Схема сверления отверстий в стойках двери и проема для установки петли СТН-2431.
Использовать кондуктор СТН-2444



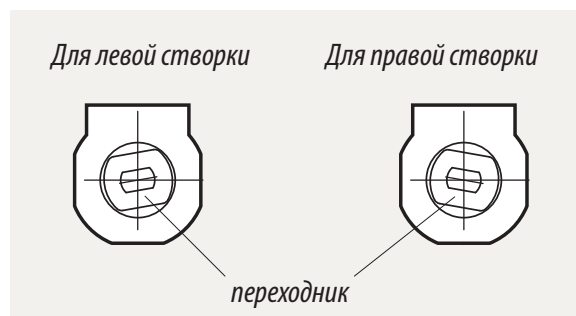
3.2. Установить корпус 8 на раму и закрепить винтами 7 с усилием затяжки 6...7 Нм.

Внимание! В зависимости от размера напlava подложить под рамную часть петли переходник 19.

3.3. Закрутить винты 10 заподлицо с нижним торцом корпуса.

3.4. Установить в корпус втулку 5.

3.5. Ось 4, выбранную в соответствии с функционалом (ось-демпфер, ось-пружина, ось без функций) вставить в корпус втулки, зафиксировав конец оси в отверстии переходника втулки.

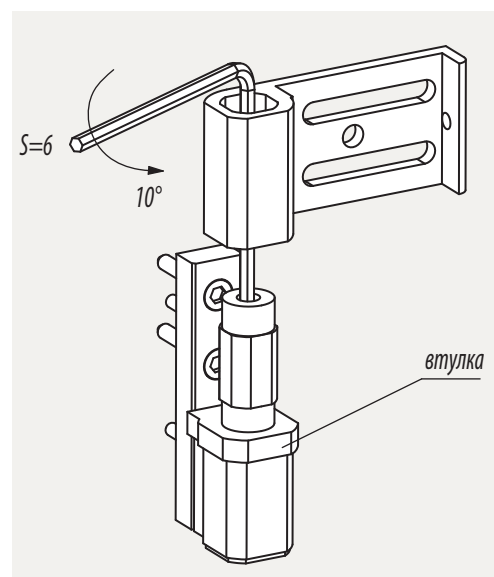


3.6. Надеть полупетлю 3 на ось 4.

При монтаже петли с осью-пружиной необходимо предварительно взвести пружину оси. Для этого шестигранным ключом $S=6$ мм нужно отжать ось на 10° (повернуть в сторону открывания двери) и, придерживая ключ в этом положении, опустить полупетлю до упора на шайбу 6. Вернуть ось плавно в исходное положение. Полупетля должна быть плотно прижата к плоскости створки. Вынуть ключ.

Внимание! Во избежание травм не вынимайте ключ из оси до завершения операции!

При монтаже петель с осью-демпфером или осью-пустышкой эта операция не требуется.



3.7. Установить на полупетлю 3 накладку 15 и закрепить ее 4-мя винтами 7 с усилием затяжки 6...7 Нм. Дополнительно закрепить накладку двумя винтами 18.

3.8. В крышку 16 установить пластину 17 таким образом, чтобы паз в пластине был направлен в сторону регулировочного винта 13. Закрепить крышку винтом 20.

3.9. Установить на петли верхнюю и нижнюю заглушки 1, 11.

3.10. Заглушить пробкой 14 отверстие в полупетле 3.

3.11. Застопорить ось в полупетле винтом 2.

Примечание. Пункты 3.9-3.11 допускается выполнять после окончательного монтажа и регулировки двери на объекте.

4. УСТАНОВКА ДВЕРИ

4.1. Перед установкой снять створку в следующей последовательности:

- вывернуть из створочной части петли винты 17 и 8.
- снять накладку 15.
- шестигранным ключом $S=6$ мм (рис.4) отжать ось на 10° и, придерживая ключ в этом положении, приподнять створочную петлю, вернуть ось плавно в исходное положение и снять петлю полностью.
- снять створку с рамы.

4.2. Установить раму в проем, выставить уровни по горизонтали и вертикали.

Отклонение от горизонтальной плоскости не допускается.

Отклонение от вертикальной плоскости – не более 3° в сторону открытия двери.

Закрепить раму с соблюдением всех технологических требований по монтажу.

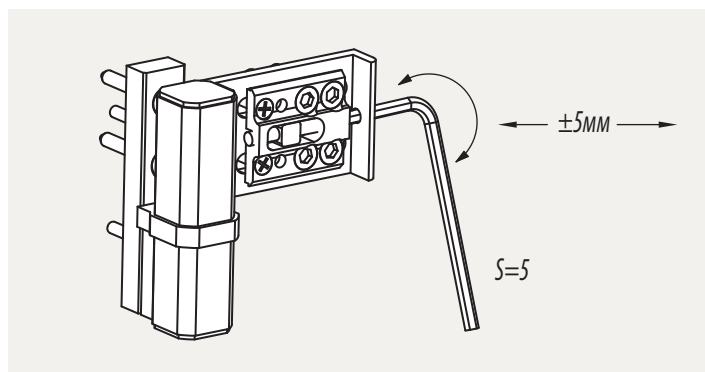
4.3. Установить створку на раму и зафиксировать в положении «закрыто».

4.4. Выполнить операции по пунктам 3.4 – 3.11

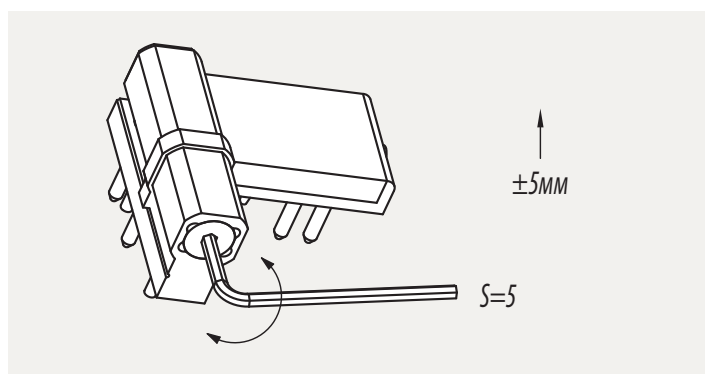
Перед выполнением п.3.6. произвести смазку трущихся поверхностей оси и втулки смазкой SuperLube.

5. РЕГУЛИРОВКА ПОЛОЖЕНИЯ ДВЕРИ

Регулировка положения двери **в горизонтальном направлении** осуществляется винтом 13.



Регулировка положения двери **в вертикальном направлении** осуществляется винтом 10.

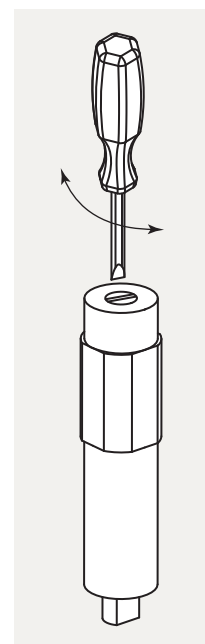


Внимание! Требуемое положение двери достигается с помощью регулировки нижней несущей петли. Остальные петли подстраиваются.

Рекомендуется 3–4 раза полностью открыть и закрыть дверь для устранения зазоров, возможно возникших при монтаже петель, и обеспечения хорошей посадки двери.

Скорость закрывания двери можно изменить регулировкой оси-демпфера (петля СТН-2431.01). На петлях СТН-2431.00 с осью-пружиной и СТН-2431.02 с осью-пустышкой регулировка закрывания двери осуществляться не может.

Регулировка скорости закрывания двери осуществляется поворотом винта на оси-демпфере. Сняв заглушку с верхней части петли, нужно с помощью отвертки повернуть винт по часовой стрелке и добиться нужной скорости закрывания двери.



6. ТЕХНИЧЕСКОЕ ОБСЛУЖИВАНИЕ И ГАРАНТИЙНЫЕ ОБЯЗАТЕЛЬСТВА

Изготовитель гарантирует работу изделия в течение 12 месяцев со дня продажи.

Изготовитель не несет ответственности за ненадежную работу или повреждение изделия, а также за оснащенные им двери, если:

1. Вес дверной створки выше рекомендованного.
2. Монтаж двери произведен с нарушением требований инструкции по монтажу.
3. Прикладывается чрезмерное усилие при открывании и закрывании двери, в том числе – в течение длительного времени в условиях отрицательной температуры.
4. Прикладывается чрезмерное усилие в процессе регулировки демпфера, могущее привести к его поломке.
5. В левостороннюю петлю установлена правая ось и наоборот, это может привести к поломке оси.

Повторная регулировка петель не требуется, однако при возникновении такой необходимости повторную регулировку можно производить в последовательности, описанной ранее.

Внимание! Важно!

При заказе комплекта петель:

1. Правильно рассчитайте вес дверной створки, не забудьте учесть вес стеклопакета и фурнитуры.
2. Проанализируйте факторы, которые могут повлиять на работу двери, при необходимости сделайте поправку веса двери. (Таблица 8 на стр.5)
3. Исходя из условий эксплуатации двери - количества открываний и расположения двери на объекте, выберите вариант установки петель. (Таблица 9 и схема на стр.5)
4. Определите направление открывания двери – правое или левое.
5. Ось-демпфер выбирайте по таблице 2.
6. Ось-пружину выбирайте:
 - по величине усилия S с помощью таблицы 4. Чем тяжелее дверь, тем больше должно быть значение усилия пружины.
 - по величине угла фиксации C с помощью таблицы 5. Угол фиксации створки определяется с учетом местоположения и реальных условий эксплуатации двери.

Ниже в таблицах представлены варианты компоновки осей в зависимости от веса дверной створки и рекомендованные варианты подбора петель-доводчиков СТН.

Если предлагаются две возможные комбинации осей, то для вновь устанавливаемых дверей рекомендуется использовать первую из них.

Если дверь находилась в эксплуатации – рекомендуется использовать вторую комбинацию.

Варианты компоновки осей в зависимости от веса дверной створки

Варианты компоновки осей	Вес створки, кг.			
	До 35	До 35	До 45	До 80
	D2+S1	D2+S2+E D2+S1+S1	D2+S2+S2 D3+S2+S2	D3+S3+S3

Варианты подбора петель-доводчиков СТН

Функция оси	Характеристики		Обозначение	Норма упаковки, шт.	
▶ Демпфер	левый		Петля-доводчик дверная СТН-2431.00 L (Ось-демпфер D2LH)	20	
	правый		Петля-доводчик дверная СТН-2431.00 R (Ось-демпфер D2RH)	20	
▶ Пружина	▶ левая	усилие S1 – для двери до 35 кг	C0 – нет	Петля-доводчик дверная СТН-2431.00-01L (Ось-пружина S1C0LH)	20
			C1 – 85°	Петля-доводчик дверная СТН-2431.00-01L (Ось-пружина S1C1LH)	20
			C2 – 120°	Петля-доводчик дверная СТН-2431.00-01L (Ось-пружина S1C2LH)	20
		усилие S2 – для двери более 35 кг	C0 – нет	Петля-доводчик дверная СТН-2431.00-01L (Ось-пружина S2C0LH)	20
			C1 – 85°	Петля-доводчик дверная СТН-2431.00-01L (Ось-пружина S2C1LH)	20
			C2 – 120°	Петля-доводчик дверная СТН-2431.00-01L (Ось-пружина S2C2LH)	20
	▶ правая	усилие S1 – для двери до 35 кг	C0 – нет	Петля-доводчик дверная СТН-2431.00-01R (Ось-пружина S1C0RH)	20
			C1 – 85°	Петля-доводчик дверная СТН-2431.00-01R (Ось-пружина S1C1RH)	20
			C2 – 120°	Петля-доводчик дверная СТН-2431.00-01R (Ось-пружина S1C2RH)	20
		усилие S2 – для двери более 35 кг	C0 – нет	Петля-доводчик дверная СТН-2431.00-01R (Ось-пружина S2C0RH)	20
			C1 – 85°	Петля-доводчик дверная СТН-2431.00-01R (Ось-пружина S2C1RH)	20
			C2 – 120°	Петля-доводчик дверная СТН-2431.00-01R (Ось-пружина S2C2RH)	20
▶	Ось без функций		Петля-доводчик дверная СТН-2431.00-02 (ось-пуст.Empty)	20	

423800, г. Набережные Челны, район БСИ, ул. Профильная, д. 90,
производственная база ООО «Сатурн»
Телефон/факс: (8552) 77-80-44
www.stn.com.ru sales@stn.com.ru